



为什么作电气设计时不用**AutoCAD**而要用 专业电气设计软件

在电气技术部门通常都会有一些困惑，那就是作设计工作时，什么时候用通用的**CAD**软件，什么时候用专业电气设计软件。本篇文章讲述了这两种类型**CAD**软件各自的优缺点。

当您想在墙上打孔时，您会用到冲气钻；当您想在木板上钻孔时，您会使用木工工具。如果您在墙上打孔时使用木工工具，在木板上钻孔时使用冲气钻，那么您也许可以达到目的，但会花费太多的时间，而且结果也没有您期望的好。

当您比较通用型**CAD**软件和专业电气设计软件时，这样的比喻是恰当的。

AutoCAD

AutoCAD是全世界最通用的**CAD**软件，应用范围非常广。它是一个非常优秀的软件，内建了许多智能功能：建模、尺寸变换、多角度视图、图的炸开等等。如果这正是您所需要的功能，那么它非常适合您。这些都是**AutoCAD**设计的核心。

用**AutoCAD**绘制电气图

能否利用**AutoCAD**绘制出电气设计图呢？当然可以，但它却不是专门为此设计的。

您可以创建一些符号，但却不能赋予它们一些智能属性；您可以列出订购清单，但这些都必须手工来完成，不能自动产生；您可以加入文本，但却不能使它们自动转换；您可以布置继电器线圈和接触器，却没办法使它们自动更新；您可以绘制出您需要的全部图纸，但它们之间却不是相关联的。

另外，设计软件时是基于通用性考虑的，因此添加一些电气的智能功能时会非常费时费力。这就像要使专业电气设计软件具有很强的通用性一样困难。

对于没有受过专门培训的电气设计人员

电气技术人员很少受过专门的**AutoCAD**培训，对**AutoCAD**并不是非常精通。因此有些情况下，要由电气技术部门画出草图，再由相关人员用**AutoCAD**把它绘制出来。在这些不断的重复过程中，经常会出现差错，还增加了成本及花费了太多的时间。因此，为电气技术人员配备专业的电气设计软件将是您明智的选择。它能使您的工作更加高效，也能产生很好的效益。

专业电气设计软件

当您在做电气设计时，非常需要一些智能功能。这些功能包括：自动更新元器件清单及连接清单、自动编排线号、支持相关电气标准、智能拷贝、精确计算、页面间的信号参考、参考指示符、自动导线连接、项目间的轻松拷贝、信号间的参考、自动产生电缆及接线端子布置图、与**PLC I/O**通讯、自动创建和发送采购文件等等。如果您要做一些国际贸易，您也需要电气设计图中的文本能自动转换成他国的文字。

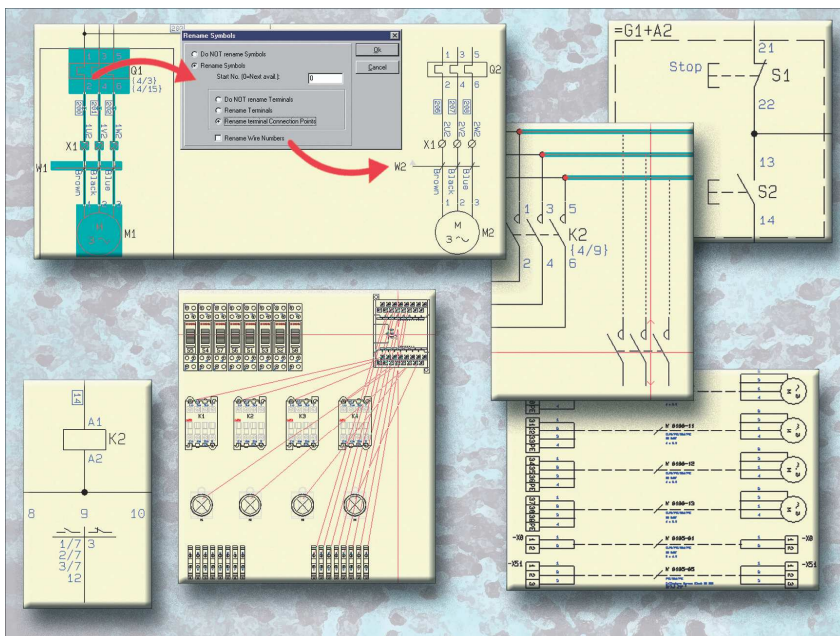


元件数据库——节省您大量时间

在专业电气设计软件中，原理图中的符号都是智能的。这些符号都包含了一个能代表元件的条目号及其它信息。可以把这些信息赋予一个元件，也能在软件中予以更新。

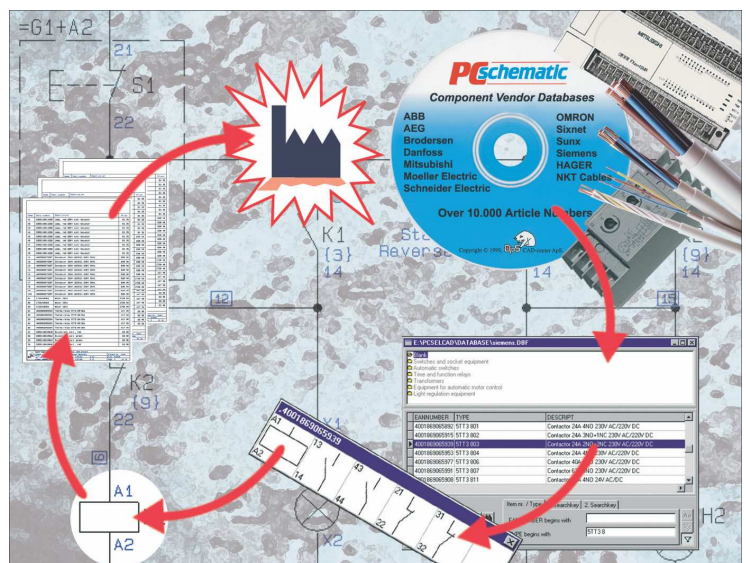
专业绘图软件 PC|SCHEMATIC Automation 就有上述这些方便快捷的功能。随软件附赠的 CD 中有 13 个主要元器件供货商提供的超过 36000 种元器件信息及其订货号。

当您从元件数据库中选了一个元件，您就得到一个包括这个元件的所有电气符号的选取菜单。当您在图中布置这些符号时，相应的条目号也会传送到图表中。因此软件可自动填写各种清单，根本不需要手工输入元件的任何信息。当把这些符号拷贝到图表中时，拷贝的符号本身也携带有相同的条目号。这在日常生活中可节省您大量的时间。



专业电气设计软件的功能

- 自动更新元器件清单及连接清单
- 自动布置及更新线号
- 符合 IEC/GB 电气标准
- 智能拷贝
- 精确计算
- 页面间信号参考
- 参考指示符
- 自动导线连接
- 项目间轻松拷贝
- 自动生成电缆及接线端子布置图
- 与 PLC I/O 通讯
- 自动创建及发送订购文件
- 兼容 DWG/DXF





融合两种软件的优点

能不能同时使用AutoCAD和专业电气设计软件呢？

如果您习惯于在AutoCAD内绘制平面图，那么您仍可以这样做。您可以在AutoCAD中画出平面图，把它作为一个OLE对象插入到专业电气设计软件中来，然后画出相关的电气图。电气信息被保存到专业电气设计软件中。当您在平面布置图中做一些改动时，您可以从专业电气绘图软件直接转入AutoCAD工作模式。打开文件，然后像往常一样对图纸做一些修改。当作完修改后，您可以转回到专业电气设计软件的正常工作模式，然后把相关的电气信息也做相应的改动。

直接在专业电气设计软件中绘制出平面布置图也是可行的，可以把它作为一个AutoCAD文件保存在软件中。

当然，实现上述功能的前提是您必须同时安装有AutoCAD和PC|SCHEMATIC Automation。

输出AutoCAD文件

如果您不想花费额外的金钱去购买AutoCAD，您也可以用另外一种方法在它们之间通讯、交流和转换。

一个典型的例子就是：建筑师用AutoCAD做平面布置图，然后把它作为一个DXF或DWG文件输入到使用PC|SCHEMATIC Automation的电气技术部门。电气部门装入文件后作相应的电气设计。在此过程中，每个部门都享受了充分的便利。做完相应的电气设计后，这些图纸可以以DXF/DWG格式输回到AutoCAD中。建筑师也可以得到需要的信息。

值得注意的是，PC|SCHEMATIC Automation软件本身也可以绘制元器件的安装布置图，当然它只是一个草图。

什么时候用AutoCAD设计电气图文件

然而，在下决心购买专业电气设计软件前，认真考虑一下您是不是经常做电气设计也是很重要的。如果您每月只需画一张图，图的设计又非常简单，用到的元器件非常少，那您用AutoCAD就够用了，您不必在这种高效先进的专业软件上进行投资了。

为简单设计而作的免费软件

作为一个选择，您也可以得到一个免费的演示版软件。它包含了大多数正式版的功能，但它只允许您保存一些不超过40个符号的方案设计。同时您也会得到一本简单易懂的演示版手册。

仔细考虑您的需求

其实最重要的依然是您的真正需求。仔细考虑一下使用并不适合您的设计软件浪费了您多少时间，那么比较一下相关的CAD设计软件，找出最适合您使用的，不失为一个明智的选择。